

LTR USE DESCRIPTION

REVISIONS

DATE APPROVED

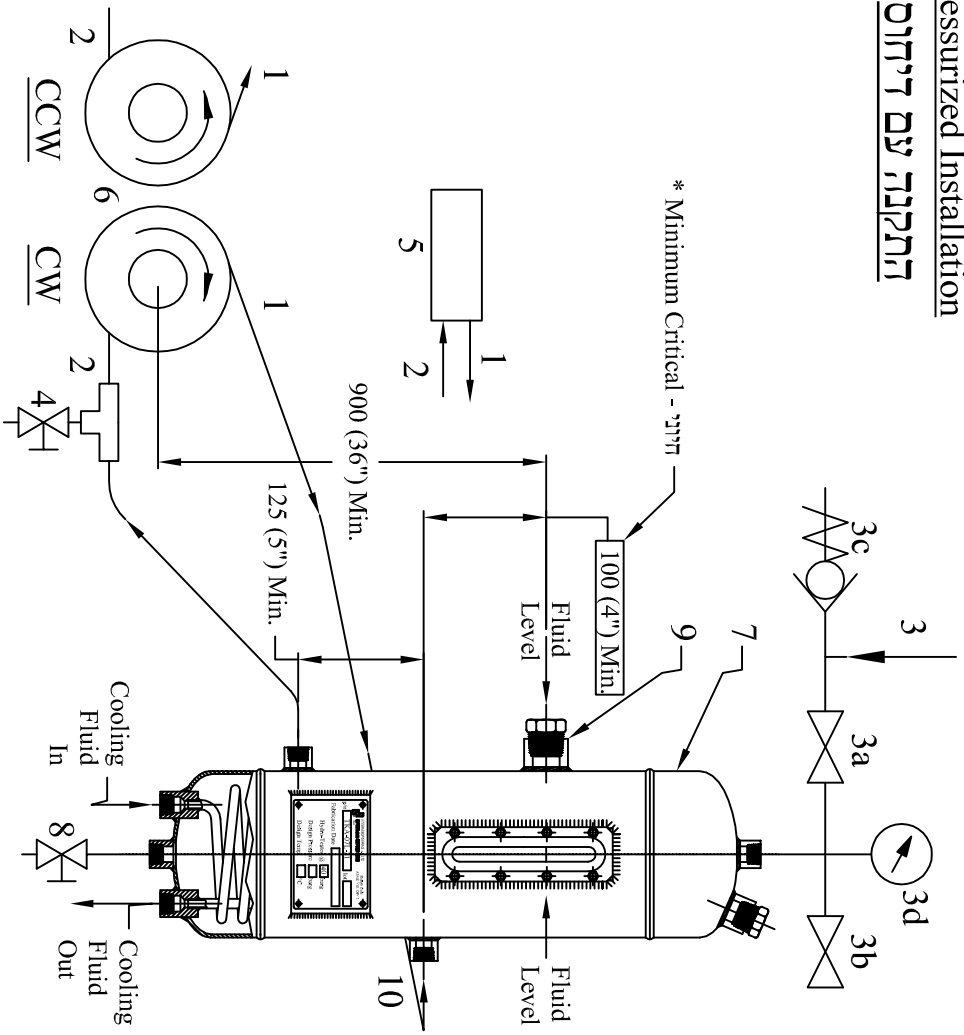
Pressurized Installation התקנת עמ דייחום

Legend - גרסא

- 1 To Buffer Fluid Tank – לייכל נוזל חוצץ
- 2 From Buffer Fluid Tank – מליכל נוזל חוצץ
- 3 Compressed Nitrogen Source – מקור חנקן דחום
- 3a Shut-off Valve, Normally Closed – ברז נחתק, כרגיל סגור
- 3b Top Vent Valve, Normally Closed – ברז ניקוז עילי, כרגיל סגור
- 3c Back Pressure Regulator or Preset Relief Valve – וסתם שחרור מנוון
- 3d Manometer – מד לחץ
- 4 Optional low point drain – ניקוז תחתון (לכחודר)
- 5 Vertical seal installation – התקנת אטמת – התקנת אטמת
- 6 Horizontal seal installation – התקנת אטמת – התקנת אטמת
- 7 Buffer Fluid Tank – מכל נוזל חוצץ
- 8 Buffer Fluid service drain – ברז ניקוז נוזל חוצץ
- 9 Optional Level Alarm Switch Port – פתח מעסקינוד מכלס לאזהרה (לכחודר)
- 10 Buffer fluid Return Port – פתח חזרה נוזל חוצץ

Notes - הערות

- 1. Installation must ensure complete venting of gas from the system!
צורת ההתקנה חייבת ניקוז מלא של גז מהצנרת.
- 2. Use smooth large radius bends - minimize the use of 90° elbows.
התקן צנרת חלקה עם רדיוסים גדולים – מינימום שימושי ברכיבי 90°.
- 3. All line slopes should be at least 40 mm per meter (1/2" per foot).
שפיעי הצנרת יהיו כשיעור של לפחות 4 מ"מ לכל מטר.
- 4. The tank should be mounted as close to the seal as possible but not directly above the pump. Plumbing size should be at least one size above the smallest port in the system.
המכל יותקן במרוחק, קרוב ככל הניתן לאטמת אך לא מעל המשאבה. גודל/קוטר הצנרת יהיה לפחות גודל אחד מעל בקוטר החיבור הקטנה ביותר שבמערכת.
מכל נוזל חוצץ חייב להיות מעל חזרה נוזל 10 – 100 mm



Pressurized Installation התקנת עמ דייחום

USED ON	API Plan 53A Installation		
NEXT ASSEMBLY	Unless Otherwise Specified		
MATERIAL	1) Corners & fillets 0.10-0.40 R 2) Tolerance: X: ±0.25, .xx: ±0.125, Angles: ±0.5° 3) All diameters concentric within 0.125 TIR 4) All faces parallel within 0.125 TIR 5) All faces square to all diameters within 0.125 TIR 6) Surface finish 3.2 µm RMS or smoother		
PROCESS	DESCRIPTION Installation of Seal Chamber Plans		
DATA RIGHTS		P/N SPEC-PLAN-53A REV	
This document contains information proprietary to ETTEM ENGINEERING. Neither receipt nor possession thereof confers any right to reproduce, use, or disclose, in whole or in part, any such information without written authorization.		SHEET OF APPROVED SCALE: None DRAWN: RAS	
		DATE: 04/MAY/2014	

ETTEM ENGINEERING S.A. LTD
אגם הנדסה ע"מ בע"מ
ISRAEL

[Signature]